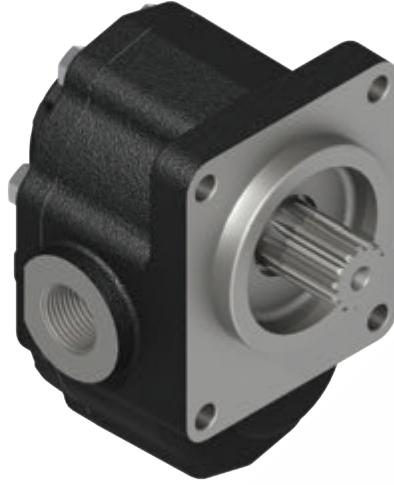
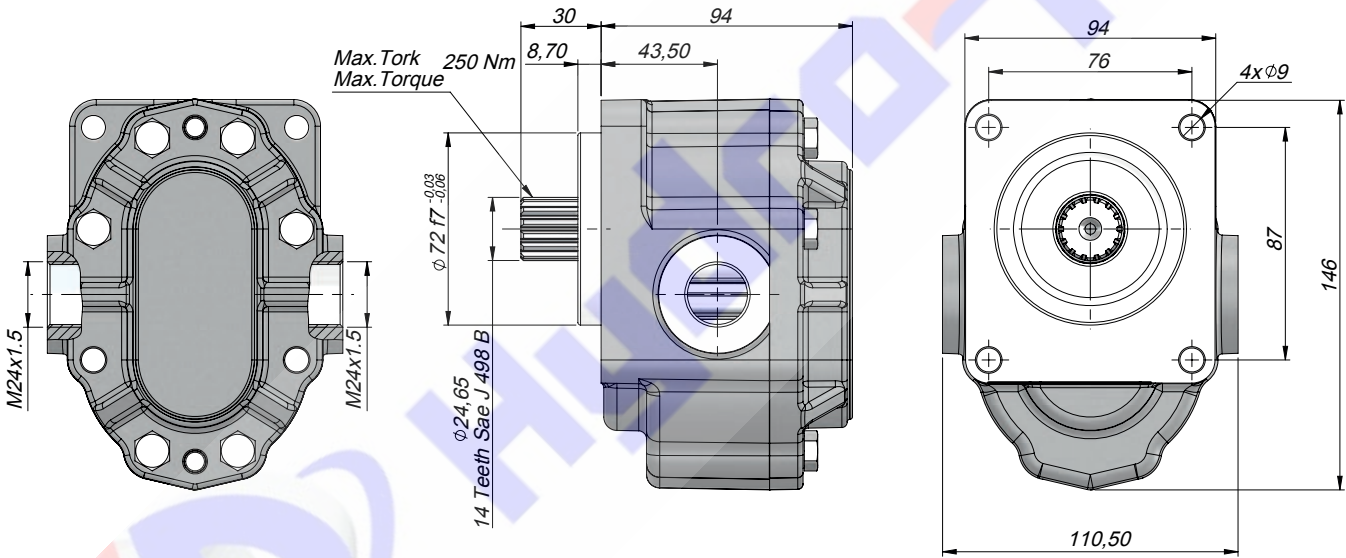


TEKNİK VERİLER | TECHNICAL DATA
4 DELİKLİ ÇİFT YÖNLÜ DİŞLİ POMPA | 4 HOLES BI-DIRECTIONAL GEAR PUMP

HİDROLİK SEMBOL
 HYDRAULIC SYMBOL


Kod Code	İletim Hacmi Displacement	Maks.Sürekli Basınç Max.Continuous Pressure	Maks.Aralıklı Basınç Max.Intermittent Pressure	Maks.Anlık Basınç Max.Peak Pressure	Maks.Sürekli Hız Max.Continuous Speed	Max.Aralıklı Hız Max.Intermittent Speed	Min. Hız Min.Speed
	(cm ³ /rev)	(100%)(BAR)	(20 sec.max.)(BAR)	(6 sec.max.)(BAR)	(RPM)		(RPM)
G1040WF1031	40	280	300	320	2500	3500	300