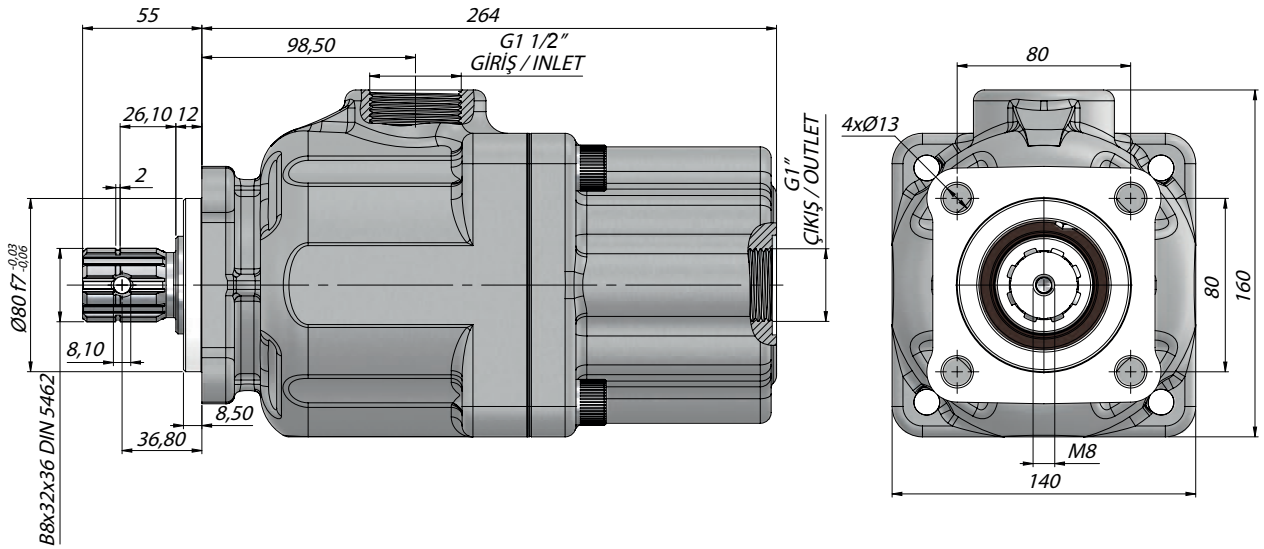




HİDROLİK SEMBOL
HYDRAULIC SYMBOL



PISTON
PUMP

Kod Code	İletim Hacmi Displacement	Maks.Sürekli Basınç Max.Continuous Pressure	Maks.Aralıklı Basınç Max.Intermittent Pressure	Maks.Anlık Basınç Max.Peak Pressure	Maks.Sürekli Hız Max.Continuous Speed	Min. Hız Min.Speed
	(cm ³ /rev)	(100%)(BAR)	(20 sec.max.)(BAR)	(6 sec.max.)(BAR)	(RPM)	(RPM)
P10060SF131	60	300	320	350	1500	300
P10070SF131	70					
P10080SF131	80					
P10090SF131	90					
P10100SF131	100					

